

**PROHLÁŠENÍ O SHODĚ**

My, společnost NOKIA CORPORATION, v rámci své jediné odpovědnosti prohlašujeme, že se produkt Sada do vozu CK-7W shoduje s ustanoveními následující směrnice: 1999/5/EC. Kopii Prohlášení o shodě naleznete na adrese:

[http://www.nokia.com/phones/declaration\\_of\\_conformity/](http://www.nokia.com/phones/declaration_of_conformity/).

Copyright © 2004 Nokia. Všechna práva vyhrazena.

Reprodukce, přenos, distribuce nebo ukládání obsahu tohoto dokumentu nebo libovolné jeho části v jakékoli formě je povoleno pouze po předchozím písemném svolení společnosti Nokia.

Nokia a Nokia Connecting People jsou ochranné známky nebo registrované ochranné známky společnosti Nokia Corporation. Ostatní zmiňované produkty a názvy společností mohou být ochrannými známkami nebo obchodními názvy svých odpovídajících vlastníků.

Bluetooth is a registered trademark of Bluetooth SIG, Inc.

Nokia se řídí politikou neustálého vývoje. Nokia si vyhrazuje právo provádět změny a vylepšení u všech výrobků popsaných v tomto dokumentu bez předchozího oznámení.

Společnost Nokia není za žádných okolností zodpovědná za jakoukoli ztrátu dat nebo příjmů ani za zvláštní, náhodné, následné či nepřímé škody způsobené jakýmkoli způsobem.

Obsah tohoto dokumentu je dodáván "TAK JAK JE". Kromě zákonných požadavků se ve vztahu k přesnosti, spolehlivosti ani obsahu tohoto dokumentu neposkytují žádné vyjádření ani předpokládané záruky včetně, nikoli však pouze, předpokládaných záruk prodejnosti a vhodnosti pro daný účel. Společnost Nokia si vyhrazuje právo kdykoli a bez předchozího upozornění tento dokument revidovat nebo ukončit jeho platnost.

Dostupnost určitých produktů se může lišit podle oblastí. Obráťte se na nejbližšího prodejce společnosti Nokia.

1. vydání

# Obsah

Pro vaši bezpečnost.....	4
Úvod.....	5
Sada do vozu Nokia CK-7W .....	5
Bezdrátová technologie Bluetooth.....	6
Heslo Bluetooth.....	6
<b>1. Začínáme .....</b>	<b>7</b>
Přehled.....	7
Použití příslušenství .....	8
<b>2. Montáž.....</b>	<b>9</b>
Bezpečnostní informace.....	9
Konfigurace.....	11
Instalování Sady do vozu CK-7W .....	13
Test funkce.....	16
<b>3. Zahájení provozu Sady do vozu CK-7W .....</b>	<b>17</b>
Připojení mobilního telefonu prostřednictvím bezdrátové technologie Bluetooth.....	17
Připojení mobilního telefonu datovým kabelem.....	18
<b>4. Provoz.....</b>	<b>19</b>
Ovládací tlačítko.....	19
Zapnutí / vypnutí Sady do vozu CK-7W .....	20
Provozování Sady do vozu CK-7W .....	20
<b>Péče a údržba.....</b>	<b>23</b>

## Pro vaši bezpečnost

Seznamte se s těmito jednoduchými pravidly. Jejich porušování může být nejenom nebezpečné, ale i protizákonné. Podrobnější informace naleznete dále v této uživatelské příručce.

Ukládejte všechny miniaturní SIM karty a příslušenství mimo dosah malých dětí.

### BEZPEČNOST SILNIČNÍHO PROVOZU PŘEDEVŠÍM

Nezapomeňte, že bezpečné řízení motorového vozidla v dopravním provozu vyžaduje od všech motoristů naprosté soustředění. Používejte Sadu do vozu CK-7W pouze v případě, že je dopravní provoz bezpečný. Zjistěte si, zda místní zákony nebo nařízení neomezují použití mobilních telefonů při řízení.

### INTERFERENCE

Při provozu bezdrátového telefonu může docházet k interferencím, které nepříznivě ovlivňují jeho funkci.

### KVALIFIKOVANÁ INSTALACE A SERVIS

Instalovat a opravovat autotelefon a jeho příslušenství smí pouze kvalifikovaný servis.

### PŘIPOJENÍ K JINÉMU ZAŘÍZENÍ

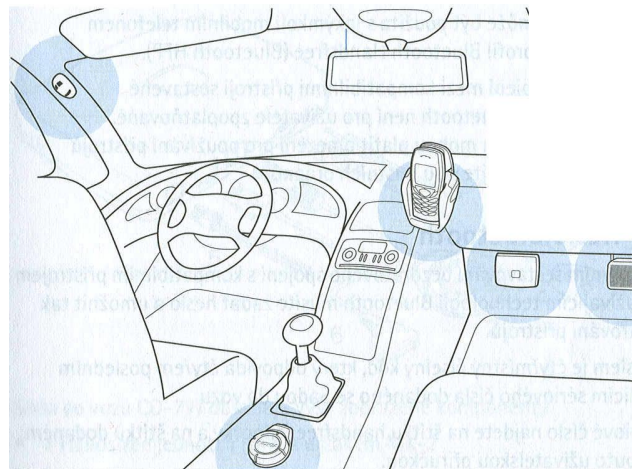
Při připojování k jinému přístroji prostřednictvím bezdrátové technologie Bluetooth si nejdříve přečtěte podrobné bezpečnostní pokyny v odpovídající uživatelské příručce. Nepřipojujte nekompatibilní produkty.

### VÝMĚNA POJISTEK

Přepálenou pojistku vyměňte za pojistku stejného typu a velikosti. Nikdy nepoužívejte pojistku s vyšší hodnotou!

## Úvod

### ■ Sada do vozu Nokia CK-7W



#### Instalace Sady CK-7W ve voze

Sada do vozu Nokia CK-7W je určena pro instalaci do motorových vozidel, aby umožnila handsfree funkce mobilního telefonu a používání jednotlivých funkcí telefonu.

Speciální důraz byl kladen na rychlou a snadnou instalaci. Mobilní telefon je možné připojit k Sadě do vozu jedním ze dvou způsobů: použitím doplňkového držáku telefonu s datovým kabelem nebo prostřednictvím bezdrátového připojení Bluetooth.

V některých zemích může být použití Sady do vozu omezeno zákonem. Informujte se o platných omezeních a pravidlech použití.

- **Bezdrátová technologie Bluetooth**

Bezdrátová technologie Bluetooth je mezinárodní standard pro bezdrátovou komunikaci na krátkou vzdálenost. Umožňuje sestavení bezdrátového spojení v rozsahu 10 metrů mezi Sadou do vozu a kompatibilním přístrojem.

Sada do vozu může být použita s jakýmkoli mobilním telefonem podporujícím profil Bluetooth Handsfree (Bluetooth HFP). Bezdrátové spojení mezi kompatibilními přístroji sestavené prostřednictvím Bluetooth není pro uživatele zpoplatňované.

V některých zemích mohou platit omezení pro používání přístrojů Bluetooth. Informujte se u místních orgánů.

- **Heslo Bluetooth**

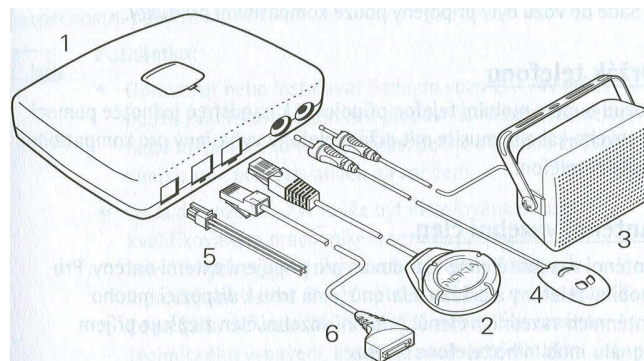
Při prvním sestavování bezdrátového spojení s kompatibilním přístrojem používajícím technologii Bluetooth musíte zadat heslo a umožnit tak spárování přístrojů.

Heslem je čtyřmístný číselný kód, který odpovídá čtyřem posledním číslicím sériového čísla dodaného se Sadou do vozu.

Sériové číslo najdete na štítku handsfree jednotky a na štítku dodaném s touto uživatelskou příručkou.

## 1. Začínáme

- **Přehled**



Sada do vozu CD-7W obsahuje výše zobrazené komponenty.

1 Handsfree jednotka HF-5 s držákem MK-2

2 Ovládací tlačítko CU-7

3 Reproduktor HFS-12

4 Mikrofon HFM-8

5 Kabely PCU-4

6 Datový kabel CA-27

## • Použití příslušenství

V závislosti na nastavení je pro rozšíření funkcí Sady do vozu k dispozici mnoho doplňkového příslušenství. Před zahájením instalace požádejte o profesionální radu týkající se příslušenství, které nejlépe vyhoví vašim potřebám. Používejte pouze schválené příslušenství. Zajistěte, aby k Sadě do vozu byly připojeny pouze kompatibilní produkty.

### Držák telefonu

Pokud budete mobilní telefon připojovat k handsfree jednotce pomocí datového kabelu, musíte mít držák telefonu vytvořený pro kompatibilní mobilní telefon.

### Anténní vazební člen

Anténní vazební člen je vyžadován pro připojení externí antény. Pro mobilní telefony a držáky telefonů je na trhu k dispozici mnoho anténních vazebních členů. Anténní vazební člen zlepšuje příjem signálu mobilního telefonu ve voze.

### GSM anténa

Kompatibilní GSM anténa umožňuje optimalizované bezdrátové připojení.

Nainstalujete-li externí anténu, nezapomeňte, že z důvodu dodržení požadavků na vystavení rádiovým vlnám pro mobilní přístroje musí být mezi anténou a ostatními osobami dodržena minimální vzdálenost 20 cm.

## 2. Montáž

### • Bezpečnostní informace

Při instalování Sady do vozu CK-7W musí být dodrženy následující bezpečnostní pokyny.

#### **Poznámka:**

- Opravovat nebo instalovat Sadu do vozu CK-7W může pouze kvalifikovaný servisní pracovník. Neodborný servis nebo instalace mohou být nebezpečné a mohou způsobit zánik záruk poskytovaných na zařízení.
- Sada do vozu CK-7W může být instalována pouze kvalifikovaným pracovníkem servisu při použití schválených originálních součástí Nokia dodaných v prodejním balení. Koncový uživatel by si měl uvědomit, že se Sada do vozu CK-7W skládá z komplikovaného technického vybavení, které vyžaduje profesionální instalaci, použití speciálních nástrojů a pokročilé znalosti.
- Upozorňujeme, že pokyny týkající se instalace Sady do vozu CK-7W obsažené v této příručce jsou pouze obecného charakteru. Vzhledem k různorodosti typů a modelů vozů na trhu nemůže tato příručka pokrýt všechny individuální technické potřeby pro konkrétní typ vozu. V případě dotazu kontaktujte výrobce konkrétního vozu.
- Před zahájením práce zkontrolujte, zda je vypnuté zapalování, a odpojte baterii vozu. Zajistěte, aby nemohlo dojít k jejímu náhodnému připojení.
- Nezapomeňte, že moderní automobilové systémy obsahují palubní počítače, ve kterých jsou uloženy základní parametry vozidla. Nesprávné připojení baterie vozu může způsobit ztrátu dat, což pak vyžaduje nadměrné úsilí pro přeinstalování systému. V případě zájmu kontaktujte prodejce vozu ještě před dokončením instalace.
- Nepřipojujte Sadu do vozu CK-7W k vysokonapětovému vedení systému zapalování.

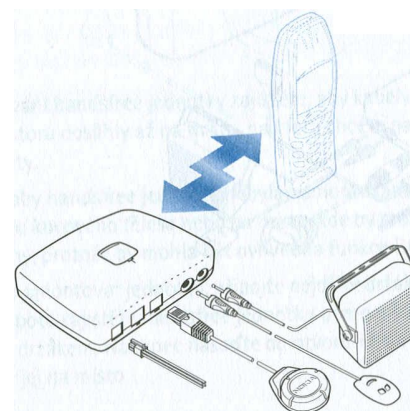
- Veškeré příslušenství musí být namontováno tak, aby neovlivňovalo provoz vozu.
- Servisní pracovník vám může poskytnout informace o vhodných alternativách instalace součástí do vozidla, aniž by bylo potřeba vrtat otvory.
- Držák telefonu namontujte na palubní desku nebo na jiné místo v interiéru vozu tak, aby byl displej pro uživatele dobře viditelný, ale aby neovlivňoval řízení nebo provoz vozu. Klávesnice by měla být v dosahu řidiče.
- Při montáži příslušenství Sady do vozu CK-7W zajistěte, aby nebyl ovlivněn systém řízení, brzdový systém ani žádné další klíčové systémy důležité pro správný a bezpečný provoz vozu. Zkontrolujte, zda není blokována ani jinak ovlivněna aktivace airbagů.
- Při práci ve voze nekuřte. Zajistěte, aby ve vaší blízkosti nebyly žádné zdroje ohně nebo hořlaviny.
- Pracujte opatrně, aby nedošlo k poškození elektrických kabelů, palivového nebo brzdového systému nebo bezpečnostního vybavení.
- Signály RF mohou ovlivnit nesprávně instalované nebo nedůsledně chráněné elektronické systémy motorových vozidel (např. elektronické systémy vstřikování paliva, elektronické protiblokovací systémy brzd (ABS), elektronické tempomaty a systémy airbagů). Pokud zjistíte problém nebo změnu provozu takovýchto systémů, kontaktujte prodejce vozu.
- Zajistěte, aby uložené kabely nebyly mechanicky namáhány, tzn. nepokládejte je pod sedadla a přes ostré hrany.

## • Konfigurace

V principu nabízí Sada do vozu CK-7W dvě základní konfigurace pro instalaci:

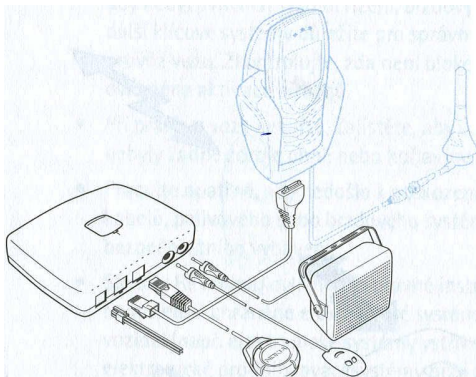
### Připojení mobilního telefonu prostřednictvím bezdrátové technologie Bluetooth

Aby bylo sestaveno spojení kompatibilního mobilního telefonu s handsfree jednotkou, musí být oba přístroje spárovány. Pro tento typ instalace je vyžadován kompatibilní mobilní telefon podporující bezdrátovou technologii Bluetooth.



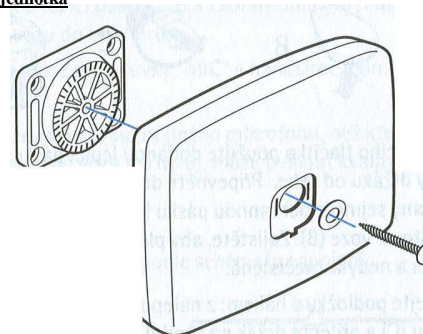
**Připojení mobilního telefonu pomocí datového kabelu a držáku telefonu**

Při připojování datovým kabelem je kompatibilní mobilní telefon připraven pro provoz se Sadou do vozu po umístění do držáku telefonu. V závislosti na mobilním telefonu a vybavení vozidla mohou být vyžadována některá příslušenství, například držák telefonu, anténní vazební člen nebo externí anténa.



- **Instalování Sady do vozu CK-7W**

Příklady vhodných míst pro instalování Sady do vozu naleznete v kapitole "Úvod" na straně 5.

**Handsfree jednotka**

Při instalování handsfree jednotky zajistěte, aby kabely mikrofonu

a reproduktoru dosáhly až na místa, na která chcete namontovat tyto komponenty.

Zajistěte, aby handsfree jednotka nebyla namontována uvnitř uzavřeného kovového tělesa nebo na

místo, kde by mohly být stíněny rádiové vlny, protože by mohla být ovlivněna funkce Bluetooth.

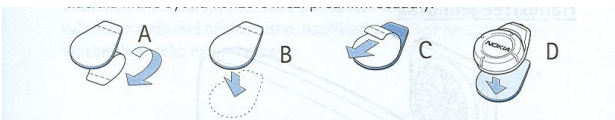
Chcete-li namontovat jednotku, připojte nejdříve držák dodaný se Sadou do vozu a poté zajistěte

handsfree jednotku pomocí šroubů, které prostrčíte držákem. Nakonec nasad'te do otvoru kryt s logem

Nokia a zatlačte jej na místo.

**Ovládací tlačítko**

Ovládací tlačítko musí být umístěno tak, aby bylo uživatelem snadno dosažitelné. Umístěte jej však tak, aby bylo možné připojit kabel vedoucí k handsfree jednotce. Vhodné místo pro namontování ovládacího tlačítka může být na konzole mezi předními sedadly.



Pro montáž ovládacího tlačítka použijte dodanou lepicí pásku. Nejprve rozpojte dva díly držáku od sebe. Připevněte držák se smýčkou:

z nalepovací strany sejměte ochrannou pásku (A) a přilepte držák na požadované místo ve voze (B). Zajistěte, aby plocha, na kterou lepíte držák, byla suchá a nebyla znečištěná.

Následně přidejte podložku s hákem: z nalepovací strany sejměte ochrannou pásku (C) a přilepte držák na spodní část ovládacího tlačítka. Pevně natiskněte ovládací tlačítko (D) do držáku nalepeného ve voze.

**Reproduktor**

Pro dosažení nejlepší kvality zvuku namontujte reproduktor tak, aby směřoval k řidiči. Doporučujeme, aby byl reproduktor namontován minimálně 1 metr od mikrofonu. Tím se předejde zpětné vazbě.

Sada do vozu podporuje připojení ke kompatibilnímu systému autorádia. Chcete-li použít autorádio pro výstup zvuku Sady do vozu, požádejte o profesionální pomoc servisního technika.

Připojte reproduktor nebo systém kompatibilního autorádia k výstupu "SPEAKER".

**Mikrofon**

Pečlivý výběr místa pro montáž mikrofonu může zvýšit kvalitu přenosu hlasu.

Mikrofon namontujte přibližně 30 cm od hlavy řidiče. Umístěte jej tak, aby směřoval na ústa řidiče.

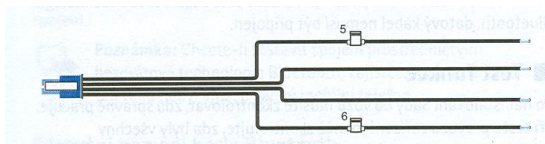
Zkušenosti ukazují, že nejlepší místo je vedle zpětného zrcátka nebo sluneční clony. Doporučujeme, aby byl

mikrofon namontován minimálně 1 metr od reproduktoru Sady do vozu. Tím se předejde zpětné vazbě.

Zajistěte, aby namontovaný mikrofon nebyl vystaven proudy vzduchu z ventilátorů. Neumísťujte kabel mikrofonu na systémy topení, ventilace nebo klimatizace. Pro upevnění mikrofonu použijte dodanou oboustrannou lepicí pásku, která zabrání snímání hluku přenášeného z karosérie vozu do interiéru.

Konektor zasuněte do zásuvky "MIC" v handsfree jednotce a otočením jej zajistěte.

**Poznámka:** Použití jiného mikrofonu, než který je dodán se Sadou do vozu (HFM-8), může ovlivnit kvalitu přenosu.

**Sada kabelů**

Kabely slouží k propojení podle schématu zapojení.

- Připojte černý vodič ke kostře vozu (GND).
- Připojte žlutý vodič k funkci MUTE autorádia.

Pokud vaše autorádio nemá funkci MUTE, může tento vodič zůstat nepřipojen. V takovém případě nebude autorádio v průběhu hovoru automaticky ztišeno.

Pro zajištění funkce ztišení autorádia může být použito doplňkové relé. Po přijetí hovoru Sadou do vozu se do žlutého vodiče (MUTE) přepne ukostření, a tím se ztiší autorádio. Po ukončení hovoru se žlutý vodič odpojí od kostry a zvuk autorádia je obnoven.

- Připojte modrý vodič k vedení IGNS vozu přes dodanou pojistku 1A. Některé vozy nemají IGNS přípojku. Toto vedení není nezbytné pro provoz Sady do vozu; modrý vodič může zůstat nepřipojen. V takovém případě se však Sada do vozu automaticky nevypne po vypnutí zapalování. Aby se předešlo nechtěnému vybíjení baterie

vozu, Sada do vozu se automaticky vypne po dvou minutách, bez ohledu na to, zda je mobilní telefon připojen přes bezdrátovou technologii Bluetooth nebo datovým kabelem.

- Červený vodič připojte ke kladnému pólu 12V baterie vozu přes pojistku 2A.

Čtyřkolíková zástrčka sady kabelů se připojuje do konektoru "DC" v handsfree jednotce.

#### **Datový kabel**

Datový kabel propojuje handsfree jednotku s kompatibilním mobilním telefonem, například přes držák telefonu.

Připojte jeden konec kabelu do zásuvky "PHONE" v handsfree jednotce a druhý do držáku telefonu.

Pokud bude Sada do vozu používána pouze přes bezdrátovou technologii Bluetooth, datový kabel nemusí být připojen.

### **Test funkce**

Po nainstalování Sady do vozu musíte zkontrolovat, zda správně pracuje.

Při testu provozu zařízení rovněž zkontrolujte, zda byly všechny komponenty namontovány tak, aby žádným způsobem neovlivňovaly řidiče při řízení vozu.

## **3. Zahájení provozu Sady do vozu CK-7W**

Kompatibilní mobilní telefon je možné připojit k Sadě do vozu CK-7W jedním ze dvou způsobů: prostřednictvím bezdrátového připojení Bluetooth nebo použitím kompatibilního držáku telefonu s kabelem.

#### **■ Připojení mobilního telefonu prostřednictvím bezdrátové technologie Bluetooth**

Při prvním sestavování bezdrátového spojení ze Sady do vozu pomocí technologie Bluetooth budete muset spárovat handsfree jednotku s používaným kompatibilním mobilním telefonem. To je potřeba udělat pouze jednou; poté se tyto přístroje již automaticky rozpoznají a sestaví spojení.

**Poznámka:** Chcete-li sestavit spojení prostřednictvím bezdrátové technologie Bluetooth, zajistěte, aby do držáku telefonu nebyl vložen žádný mobilní telefon.

#### **Párování pomocí hesla Bluetooth**

1. Ověřte, zda je mobilní telefon zapnutý a jeho baterie je nabitá.
2. Zapněte Sadu do vozu. Další informace naleznete v kapitole "Zapnutí / vypnutí Sady do vozu CK-7W" na straně 20.
3. V mobilním telefonu otevřete menu Bluetooth a aktivujte funkci Bluetooth.
4. Provedením požadovaných nastavení v mobilním telefonu aktivujte hledání Bluetooth přístrojů v okolí. Podrobnější informace o požadovaném nastavení mobilního telefonu naleznete v uživatelské příručce.
5. V seznamu nalezených Bluetooth přístrojů vyberte Sadu do vozu.
6. Po výzvě zadejte heslo Bluetooth. Tento kód naleznete na štítku přilepeném na začátku uživatelské příručky (originální cizojazyčně).

Heslem Bluetooth je čtyřmístný číselný kód, který odpovídá čtyřem posledním číslicím sériového čísla dodaného se Sadou do vozu. Sériové číslo najdete na štítku přilepeném na handsfree jednotce.

7. Mobilní telefon byl nyní spárován se Sadou do vozu a je připraven pro používání.

**Poznámka:** Sada do vozu může sestavit bezdrátové připojení Bluetooth pouze se jedním kompatibilním mobilním telefonem. To znamená, že může být nutné ukončit nebo přerušit existující bezdrátové připojení Bluetooth.

#### **Automatické párování s kompatibilním mobilním telefonem**

1. V mobilním telefonu proveďte odpovídající nastavení tak, aby se spároval se Sadou do vozu bez požadavku na potvrzování nebo autorizaci. Podrobnější informace o požadovaném nastavení mobilního telefonu naleznete v uživatelské příručce.

2. Zapněte Sadu do vozu.

3. Sada do vozu nyní spustí automatické 30 sekundové hledání mobilních telefonů, které byly již dříve spárovány pomocí hesla Bluetooth. Sada do vozu se spáruje s mobilním telefonem, se kterým byla spárována naposled. Aktivní hledání Bluetooth je indikováno blikající kontrolkou na ovládacím tlačítku.

- **Připojení mobilního telefonu datovým kabelem**

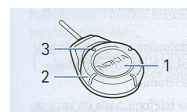
Používáte-li tuto formu připojení, je mobilní telefon připraven pro použití se Sadou do vozu okamžitě po umístění do držáku telefonu; přístroje nemusíte párovat.

Je-li mobilní telefon vložen do držáku telefonu připojeného k Sadě do vozu přes datový kabel, je tento telefon aktivním přístrojem a nebude možné sestavit spojení k jinému přístroji prostřednictvím bezdrátové technologie Bluetooth. Vložení mobilního telefonu, který je právě připojen prostřednictvím aktivního bezdrátového připojení Bluetooth, do držáku telefonu připojeného k Sadě do vozu CK-7W způsobí automatické ukončení bezdrátového spojení Bluetooth.

## 4. Provoz

Sadu do vozu CK-7W je možné ovládat ovládacím tlačítkem nebo prostřednictvím klávesnice kompatibilního mobilního telefonu.

#### **Ovládací tlačítko**



#### **1 Tlačítko je možné používat takto:**

- Stiskněte
- Stiskněte a podržte (přibližně 1 sekundu)
- Dvakrát krátce stiskněte
- Stiskněte a držte delší dobu (déle než 10 sekund)

#### **2 Prstenec je možné používat takto:**

- Otočte doleva
- Otočte doprava

#### **3 Indikátor má tři stavy:**

- Svítí
- Bliká
- Nesvítí

- **Zapnutí / vypnutí Sady do vozu CK-7W**

Po zapnutí zapalování vozu se automaticky zapne i Sada do vozu. Kontrolka se rozsvítí a indikuje aktivní Sadu do vozu.

Po vypnutí zapalování se vypne i Sada do vozu a kontrolka zhasne. Pokud byla Sada do vozu nainstalována bez připojení kabelu zjišťování stavu zapalování (IGNS), můžete zapnout Sadu do vozu buď krátkým stisknutím tlačítka, nebo vložením kompatibilního mobilního telefonu do držáku telefonu (pokud byl instalován).

**Poznámka:** Byla-li Sada do vozu instalována bez použití kabelu IGNS, zůstane po zapnutí aktivní, dokud bude kompatibilní mobilní telefon zasunut do držáku telefonu.  
Není-li aktivní připojení k mobilnímu telefonu, Sada do vozu se po 2 minutách vypne.

- **Provozování Sady do vozu CK-7W**

Pomocí ovládacího tlačítka máte přístup k těmto funkcím telefonu:

#### Přijmout hovor

Chcete-li přijmout příchozí hovor, stiskněte tlačítko.

#### Ukončit hovor

Chcete-li ukončit aktivní hovor, stiskněte tlačítko.

#### Odmítnout hovor

Nechcete-li přijmout hovor, podržte tlačítko stisknuté.

#### Volání

Vyberte požadovanou položku v telefonním seznamu mobilního telefonu nebo zadejte požadované tel. číslo na mobilním telefonu.

#### Opakované volání

Chcete-li opakovat volání čísla, které jste posledně volali, stiskněte dvakrát krátce tlačítko.

#### Hlasová volba

Můžete použít hlasové záznamy, které jste uložili do mobilního telefonu:

1. Pro zahájení volání čísla podržte stisknuté tlačítko, dokud se nezove tón.
2. Vyslovte hlasový záznam.
3. Mobilní telefon přehraje záznam a vytočí odpovídající tel. číslo. Podrobnosti o použití hlasové volby naleznete v uživatelské příručce mobilního telefonu.

**Poznámka:** Některé mobilní telefony nemusejí podporovat všechny funkce popsané v této uživatelské příručce.

#### Nastavení hlasitosti

Chcete-li nastavit hlasitost reproduktoru, otočte prstencem.

#### Manuální hledání Bluetooth přístrojů

Pokud jste nesestavili spojení s mobilním telefonem, můžete zahájit manuální hledání mobilního telefonu, který podporuje bezdrátovou technologii Bluetooth. Pro aktivování funkce hledání Bluetooth v Sadě do vozu podržte stisknuté tlačítko. Je-li hledání Bluetooth přístrojů aktivní, kontrolka bliká.

#### Resetování spárovaných přístrojů Bluetooth

Sada do vozu si ukládá informace o posledních Bluetooth přístrojích, se kterými byla spárována. Seznam spárovaných Bluetooth přístrojů je možné vymazat. Pro vymazání seznamu musí být Sada do vozu vypnutá (kontrolka nesvítí): Podržte stisknuté tlačítko, dokud nezazní tón, který oznamuje vymazání seznamu.

**Přepnutí z handsfree režimu na mobilní telefon**

- Pokud jste připojili kompatibilní mobilní telefon k Sadě do vozu pomocí datového kabelu, přepnete z handsfree režimu na mobilní telefon vyjmutím mobilního telefonu z držáku telefonu.
- Pro přepnutí zpět do handsfree režimu vložte mobilní telefon do držáku. Mobilní telefon je nyní použit v handsfree režimu přes Sadu do vozu.
- Byl-li kompatibilní mobilní telefon připojen k Sadě do vozu prostřednictvím bezdrátové technologie Bluetooth, můžete přepínat aktivní hovor mezi Sadou do vozu a mobilním telefonem. Podržte stisknuté tlačítko nebo použijte odpovídající funkci v telefonu.

**Péče a údržba**

Sada do vozu CK-7W je produktem moderní technologie a kvalitního zpracování. Proto je o ni třeba pečovat. Následující doporučení vám pomohou dodržet podmínky pro firemní záruky a využívat přístroj po mnoho let.

- Ukládejte všechna příslušenství mimo dosah malých dětí.
- Uchovávejte Sadu do vozu v suchu. Srážky, vlhkost a všechny typy kapalin mohou obsahovat minerály, které způsobují korozi elektronických obvodů.
- Nepoužívejte ani neponechávejte Sadu do vozu v prašném prostředí. Mohlo by dojít k poškození jejích pohyblivých součástí.
- Nepokoušejte se Sadu do vozu otevřít. Neodborné zacházení jí může poškodit.
- Při čištění Sady do vozu nebo ovládacího tlačítka nepoužívejte chemikálie, rozpouštědla ani silné čisticí prostředky.
- Nepřebarvujte Sadu do vozu ani ovládací tlačítko. Barva může zalepit pohyblivé součásti přístroje a omezit jeho správnou funkci.

Pokud Sada do vozu nebo ovládací tlačítko nepracují správně, svěťte vadnou součást nejbližšímu kvalifikovanému servisu.. Servisní pracovníci vám pomohou a v případě nutnosti i zařídí odbornou opravu.